

N 70, Dampfgarer, Edelstahl
C15DR00N0



COOKING PASSION SINCE 1877



Compact-Einbau-Dampfgargerät - für großen Genuß und gesunde Ernährung auf kleinstem Raum

- ✓ Dampfgaren mit Neff - großer Genuß und gesunde Ernährung.
- ✓ ShiftControl - schnelle Navigation durch die Menüs und einfache Bedienung über das TFT-Display.
- ✓ Klapptür mit Dämpfung beim Öffnen und Schließen.

Ausstattung

Technische Daten

Frontfarbe : Edelstahl
Bauform : Eingebaut
Nischenmaße (H x B x T) (mm) : 450-455 x 560-568 x 550
Abmessungen des Gerätes (mm) : 455 x 596 x 548
Abmessungen des verpackten Gerätes (mm) : 530 x 655 x 685
Material der Blende : Edelstahl
Material der Tür : Glas
Nettogewicht (kg) : 24,188
Approbatonszertifikate : CE, VDE
Länge Anschlusskabel (cm) : 150
Anschlusswert (W) : 1750
Absicherung (A) : 10
Spannung (V) : 220-240
Frequenz (Hz) : 50; 60
Steckerart : Schuko-/Gardy.m.Erdung
Approbatonszertifikate : CE, VDE



Sonderzubehör

Z11GT10X3 Glasbräter, 5,4l
Z11SZ00X0 Montageset
Z13CU30X0 Dampfbehälter ungelocht, Größe S
Z13CU31X0 Dampfbehälter gelocht, Größe S
Z13CU40X0 Dampfbehälter, ungelocht, Größe L
Z13CU41X0 Dampfbehälter, gelocht, Größe L
Z13CV05S0 Verblendeleiste für Sockel
Z13CV06S0 Dekorleiste
Z18D45X0 Kochbuch
Z99QX70X0SAdapter
Z99RX70X0 Anschlusskabel 3m



N 70, Dampfgarer, Edelstahl

C15DR00N0

Ausstattung

Backofentyp und Heizart

- CDR1500N Kompaktdampfgarer mit 4 Beheizungsarten: Dampfgarstufe, Regenerieren, Gären, Auftauen
- Elektronische Temperaturregelung von 30 °C - 100 °C
- Profilgriff
- Klapptür, SoftClose, SoftOpening
- Garraumvolumen: 38 l

Design

- 2,5" - TFT-Farb- und Text-Display mit Shift-Control Steuerung
- Edelstahl
- Rippenbackrohr

Reinigung

- Vollglas-Innentür

Komfort

- Automatikprogramme
- Anzahl Automatik-Programme: 20 Stck
- Wassertank mit 1.3 l
- Leeranzeige Wassertank
- EasyClock
- Rundleuchte
- Kühlgebläse
- Infotaste
- Zusatzfunktionen:
Automatisches Entkalkungsprogramm
Automatischer Siedepunktgleich
- Temperaturvorschlag
Ist-Temperaturkontrolle
Optische Aufheizkontrolle
Automatikprogramme
- Interne Dampferzeugung

Zubehör

- 1 x Dampfbehälter, gelocht, Größe L, 1 x Dampfbehälter, ungelocht, Größe L, 1 x Schwamm

Umwelt und Sicherheit

- Individuell einstellbare Kindersicherung
Automatische Sicherheitsabschaltung
Starttaste
Türkontaktschalter

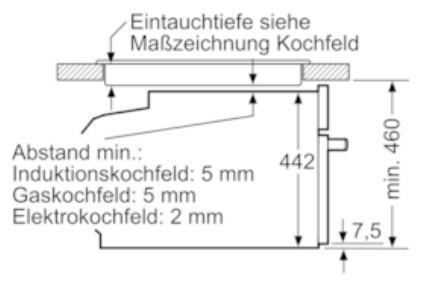
Technische Info:

- Länge Netzkabel: 150 cm
- Gesamtanschlusswert Elektro: 1.75 kW
- Gerätemaße (HxBxT): 455 x 596 x 548 mm
- Nischenmaße (HxBxT): 455 mm x 560 mm x 550 mm
- „Maße und Einbauhinweise zu diesem Gerät gemäß technischer Zeichnung beachten“

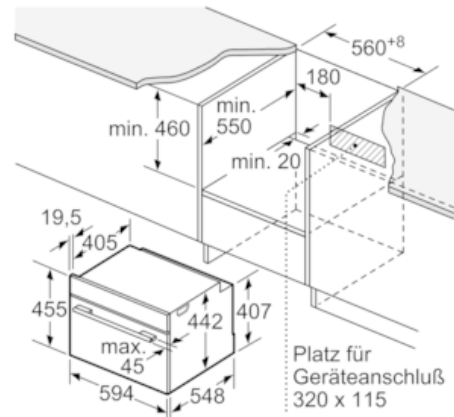
N 70, Dampfgarer, Edelstahl
C15DR00N0

Maßzeichnungen

Einbau mit einem Kochfeld.



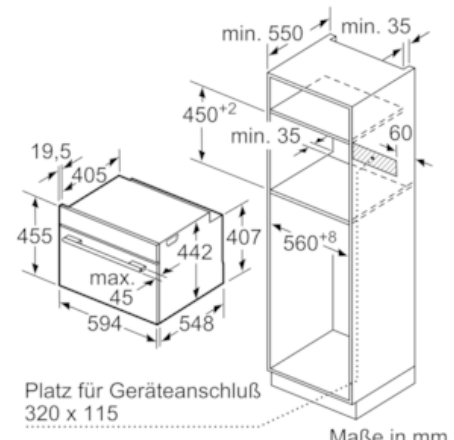
Maße in mm



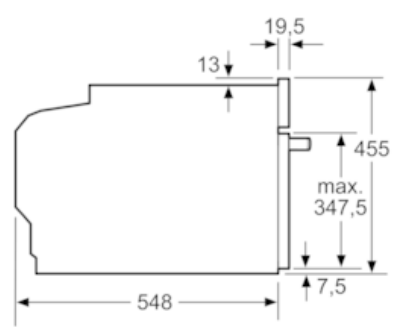
Maße in mm

Wird das Kompaktgerät unter einem Kochfeld eingebaut, muss folgende Arbeitsplattenstärke (ggf. inkl. Unterkonstruktion) beachtet werden.

Kochfeld-Typ	min. Arbeitsplattenstärke	
	aufgesetzt	flächenbündig
Induktionskochfeld	42 mm	43 mm
Vollflächen-Induktionskochfeld	52 mm	53 mm
Gaskochfeld	32 mm	43 mm
Elektrokochfeld	32 mm	35 mm



Maße in mm



Maße in mm