

DGD 7635

Druckdampfgarer mit Frisch- und Abwasseranschluss
der schnellste und stärkste Dampfgarer der Welt.



- Schnellste Aufheizzeiten und kürzeste Garzeiten - PowerSteam
- Dampfreduktion vor Garzeitende
- Vorbildliche Sicherheit - zuverlässige Sicherheitssysteme
- Einbau sowohl für die 38 cm als auch für die 45 cm Nische möglich
- Harmonisches Gerätedesign - Lifttür

EAN : 4002516128304 / Materialnummer : 11103260

Bauform und Design	
Druckdampfgarer	•
PureLine	•
Lifttür (für den Einbau in die 38cm Nische)	•
Gerätefarbe	Edelstahl/CleanSteel
Genussvorteile	
Externe Dampferzeugung	•
Menügarere ohne Geschmacksübertragung	•
Betriebsarten	
Auftauen	•
Dampfgaren	•
Druckdampfgaren	•
Erhitzen	•
Spezialanwendungen	•
Bedienkomfort	
Display	2 x 7 Segment Display
Ausziehbare Abstellfläche mit Selbsteinzug	•
Mengenunabhängiges Garen	•
Dampfgaren auf bis zu 3 Ebenen gleichzeitig	•
Menügarere mit Dampf	•
Dampfreduktion vor Garzeitende	•
Programmierung Garzeitdauer	•
Ist-Temperaturanzeige	•
Individuelle Einstellungen	•
Pflegekomfort	
Edelstahl-Front mit CleanSteel-Oberfläche	•
Edelstahl-Garraum	•
Externer Dampferzeuger	•
Herausnehmbare Aufnahmegitter	•
Automatisches Entkalken	•
Dampftechnologie und Wasserversorgung	
PowerSteam	•
DirectWater plus	•
Ablaufsieb	•
Sicherheit	
Gerätekühlsystem mit kühler Front	•
Sicherheitsausschaltung	•
Inbetriebnahmesperre	•
Wrasen-Kühlsystem	•
Automatische Rückkühlung	•
Überdrucksicherung, zweifach	•
Türverriegelung	•

DGD 7635

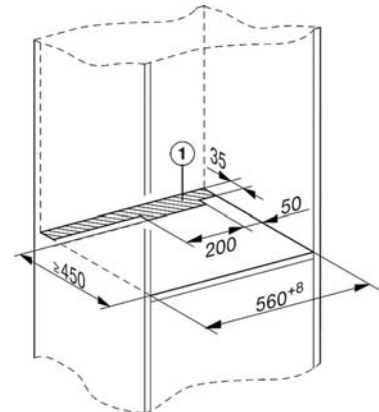
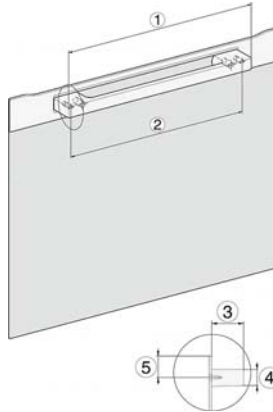
Druckdampfgarer mit Frisch- und Abwasseranschluss
der schnellste und stärkste Dampfgarer der Welt.



Technische Daten	
Garraumvolumen in l	19
Anzahl der Einschubebenen	3
Türanschlag	links
Temperaturregelung Dampfgarbetrieb in °C	40
Garen mit Druck von 101°C bis 120°C	•
Nischenbreite in mm	560
Nischenhöhe in mm	380
Nischentiefe in mm	555
Gerätebreite in mm	595
Gerätehöhe in mm	385
Gerätetiefe in mm	565
Gewicht in kg	42,8
Gesamtanschlusswert in kW	5,1-5,6
Spannung in V	230-240
Frequenz in Hz	50
Phasenanzahl	3
Absicherung in A	16
Anschlusskabel	•
Länge der elektrischen Zuleitung in m	2,0
Länge Wasserzulaufschlauch in m	2,0
Länge Wasserablaufschlauch in m	2,5
Mitgeliefertes Zubehör	
Herausnehmbare Aufnahmegitter (Paar)	1
Gelochte Edelstahl-Garbehälter	2
Ungelochte Edelstahl-Garbehälter	1
Stellblech	1

DGD 7635

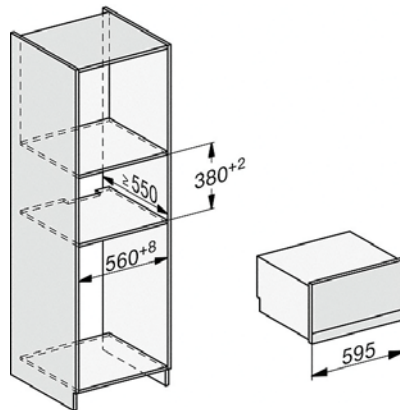
Druckdampfgarer mit Frisch- und Abwasseranschluss
der schnellste und stärkste Dampfgarer der Welt.



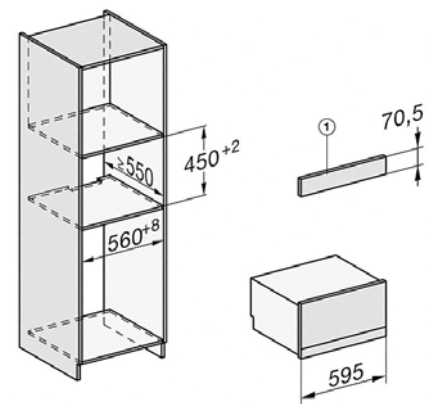
DG2840, DG7x40, DGC7x4x, DG7x6x, DGC7x6x,
DGD7635, DGM7x4x, DO7860, H28x0B/BP,
H7x4xB/BM/BP, H7x6xB/BP, Skizze

DGD7xxx, Skizze

- 1) 400 mm
- 2) 360 mm
- 3) 47 mm
- 4) 24 mm
- 5) 32,5 mm



DGD7035, DGD7635, Skizze

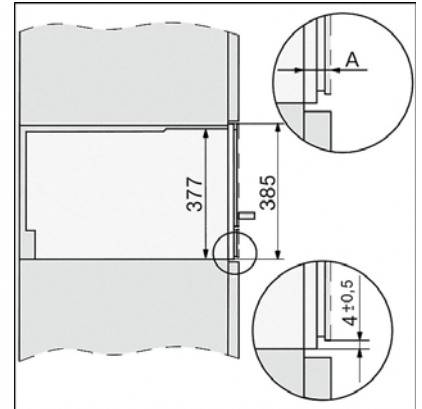
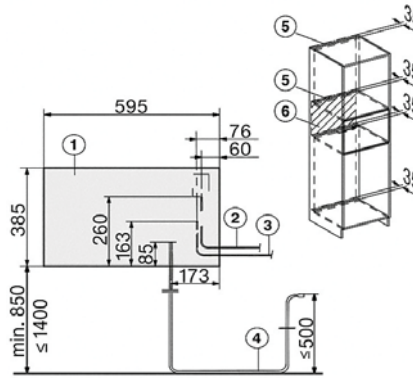


DGD7035, DGD7635, Skizze

1) Blende AB45-7

DGD 7635

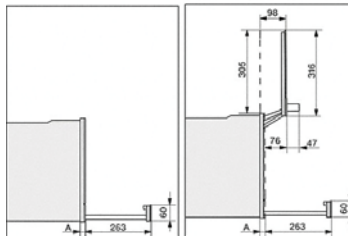
Druckdampfgarer mit Frisch- und Abwasseranschluss
der schnellste und stärkste Dampfgarer der Welt.



DGD7035, DGD7635, Skizze

DGD7635, Skizze

- 1) Ansicht von vorne
- 2) Netzanschlussleitung, L=2.000 mm
- 3) Wasserzulaufschlauch (Edelstahl), L=2.000 mm
- 4) Wasserablaufschlauch (Kunststoff), L=3.000 mm
Das aufsteigende Ende des Wasserablaufschlauches bis zum Anschluss an den Siphon darf nicht höher als 500 mm sein.
- 5) Lüftungsauschnitt min. 180 cm²
- 6) kein Anschluss in diesem Bereich



DGD7035, DGD7035-55, DGD7635, Skizze