

H 7860 BP

Backofen

im perfekt kombinierbaren Design mit Speisethermometer und BrillantLight.



- Großes Touchdisplay mit Annäherungssensor - M Touch + MotionReact
- Das Gargut immer und überall im Blick - FoodView
- Geringster Reinigungsaufwand - Pyrolyse-Ausstattung und PyroFit
- Besonders lockere Teige und gebräunte Krusten - Klimagaren
- Garantiert kein Übergaren von Lebensmitteln - TasteControl

A+

EAN : 4002516132783 / Materialnummer : 11106060

Bauform und Design	
Einbau-Backofen	•
VitroLine	•
Gerätefarbe	Graphitgrau
Genussvorteile	
TasteControl	•
Schnellaufheizen	•
Vorheizen	•
Kabelloses Speisethermometer	•
Warmhalten	•
Crisp function	•
Betriebsarten	
Auftauen	•
Automatikprogramme	•
Länderspezifische Automatikprogramme	•
Bratautomatic	•
Eco-Heißluft	•
Grill	•
Grill klein	•
Heißluft plus	•
Intensivbacken	•
Klimagaren	•
Klimagaren mit Heißluft plus	•
Klimagaren mit Ober-/Unterhitze	•
Klimagaren mit Intensivbacken	•
Klimagaren mit Bratautomatic	•
Niedertemperaturgaren	•
Ober-/Unterhitze	•
Oberhitze	•
Unterhitze	•
Umluftgrill	•
Spezialanwendungen	•

H 7860 BP

Backofen

im perfekt kombinierbaren Design mit Speisethermometer und BrillantLight.



Bedienkomfort	
Display	M Touch
MotionReact: Licht an bei Annäherung	•
MotionReact: Display an bei Annäherung	•
MotionReact: Quittierung Signalton bei Annäherung	•
MotionReact: Erkennung Möbelfronten	•
FoodView	•
SoftOpen	•
SoftClose	•
MultiLingua	•
MyMiele	•
Hilfe-Funktion	•
Zeitlich programmierbare Dampfstöße	•
Polyphone Signaltöne	•
Tageszeitanzeige	•
Uhrzeitsynchronisation	•
Anzeige Datum	•
Kurzzeitwecker	•
Programmierung Garzeitanfang	•
Programmierung Garzeitende	•
Programmierung Garzeitdauer	•
Ist-Temperaturanzeige	•
Soll-Temperaturanzeige	•
Signalton bei Erreichen der Soll-Temperatur	•
Vorschlagstemperatur	•
Eigene Programme	20
Sabbat Programm	•
Individuelle Einstellungen	•
Effizienz und Nachhaltigkeit	
Energieeffizienzklasse (A+++ - D)	A+
Restwärmenutzung	•
Pflegekomfort	
Pyrolytische Selbstreinigung	•
Katalysator beheizt	•
Grillheizkörper abklappbar	•
CleanGlass-Tür	•
Hausgeräte-Vernetzung	
Miele@home	•
MobileControl	•
RemoteService	•
SuperVision-Anzeige	•
WiFiConn@ct	•

H 7860 BP

Backofen

im perfekt kombinierbaren Design mit Speisethermometer und BrilliantLight.



Sicherheit	
Gerätekühlsystem mit Kühler Front	•
Sicherheitsausschaltung	•
Inbetriebnahmesperre	•
Türverriegelung im Pyrolysebetrieb	•
Tastensperre	•
Technische Daten	
Garraumvolumen in l	76
Anzahl der Einschubebenen	5
Kennzeichnung der Einschubebenen	•
Garraumbelichtung	BrilliantLight
Temperaturregelung in °C	30
Nischenbreite in mm	560
Nischenhöhe in mm	590
Nischentiefe in mm	550
Gerätebreite in mm	595
Gerätehöhe in mm	596
Gerätetiefe in mm	568
Gewicht in kg	47,0
Gesamtanschlusswert in kW	3,7
Spannung in V	220-240
Frequenz in Hz	50
Phasenanzahl	1
Absicherung in A	16
Anschlusskabel	•
Anschlusskabel mit Netzstecker	•
Länge der elektrischen Zuleitung in m	1,5
Mitgeliefertes Zubehör	
Backblech mit PerfectClean	1
Universablech mit PerfectClean	1
Back- und Bratrost mit PyroFit	1
FlexiClip-Vollauszug PyroFit (Paar)	1
Herausnehmbare Aufnahmegitter mit PyroFit (Paar)	1
Entkalkungstabletten	2

H 7860 BP

Backofen

im perfekt kombinierbaren Design mit Speisethermometer und BrillantLight.



Verfügbare Displaysprachen

deutsch
dansk
english
suomi
français
ελληνικά
italiano

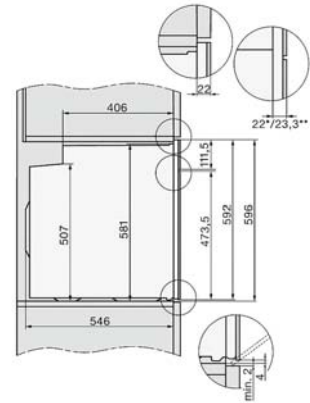
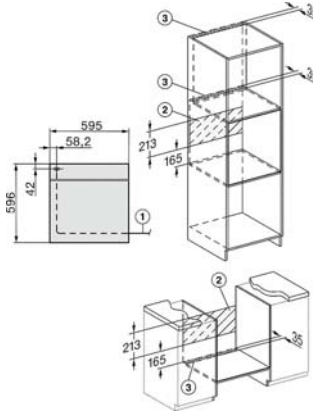
Verfügbare Displaysprachen durch MultiLingua

hrvatski
bahasa malaysia
nederlands
norsk
polski
português
română
русский
svenska
srpski
slovenčina
slovenščina
español
čeština
türkçe
українська
magyar

H 7860 BP

Backofen

im perfekt kombinierbaren Design mit Speisethermometer und BrillantLight.

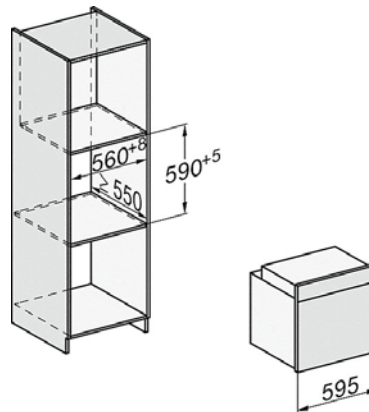


H226x-1B/BP/E/EP/1/1P, H2760B/BP, H28x0B/BP, H7x6xB/BP/BPX Skizze

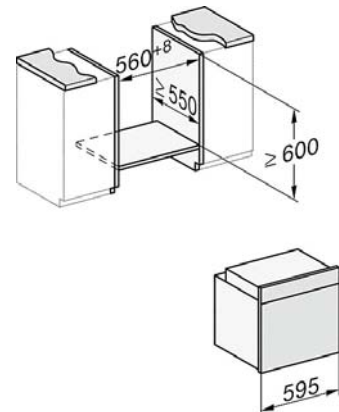
1) Netzanschlussleitung, L=1500 mm, 2) In diesem Bereich kein Anschluss, 3) Lüftungsausschnitt min. 150 cm²

H2760B/BP, H28x0B/BP, H7x6xB/BP/BPX, Skizze

22 mm - Glas
23,3 mm - Edelstahl



H226x-1B/BP/E/EP/1/1P, H2760B/BP, H28x0B/BP, H7x6xB/BP/BPX, Skizze



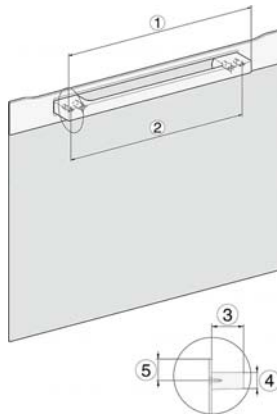
H226x-1B/BP/E/EP/1/1P, H2x6xB/BP, H7x6xB/BP/BPX, Skizze

Wenn der Backofen unter einem Kochfeld eingebaut werden soll, beachten Sie die Hinweise zum Einbau des Kochfeldes sowie die Einbauhöhe des Kochfeldes.

H 7860 BP

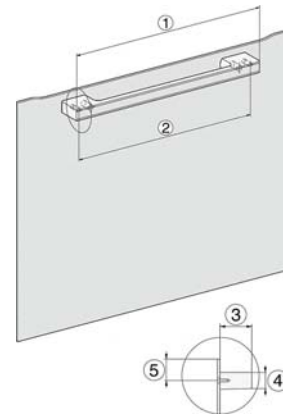
Backofen

im perfekt kombinierbaren Design mit Speisethermometer und BrillantLight.



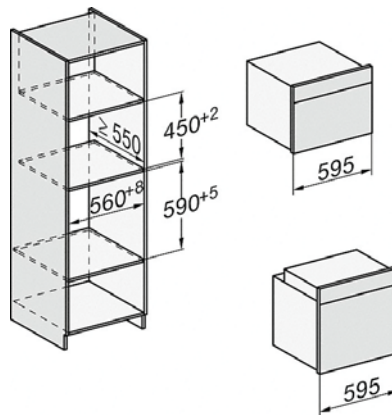
DG2840, DG7x40, DGC7x4x, DG7x6x, DGC7x6x, DGD7635, DGM7x4x, DO7860, H28x0B/BP, H7x4xB/BM/BP, H7x6xB/BP, Skizze

- 1) 400 mm
- 2) 360 mm
- 3) 47 mm
- 4) 24 mm
- 5) 32,5 mm

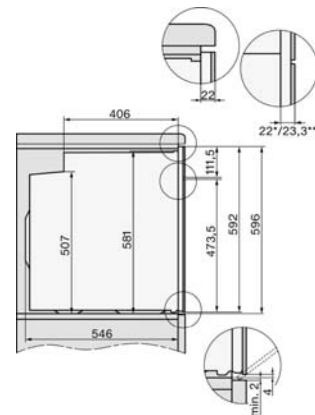


DG7x40, DGC7x4x, DGC7x6x, DG7635, DGM7x4x, DO7860, H2860B/BP, H7240BM, H7x40BM, H7x4xB/BP, H7x6xB/BP, Skizze

- 1) 400 mm
- 2) 360 mm
- 3) 47 mm
- 4) 27 mm
- 5) 32,5 mm



H226x-1B/BP/E/EP/MP, H2760B/BP, H28x0B/BP, H7x40BM/BMX, H7x6xB/BP/BPX, Skizze



H2760B/BP, H28x0B/BP, H7x6xB/BP/BPX, Skizze, Unterbau

- 22 mm - Glas
- 23,3 mm - Edelstahl